

Lien de téléchargement de la version pdf : https://www.accante.com/files/Ultimaker/S3/Ultimaker_S3_cover.pdf

Aucune responsabilité ne pourra incomber à Accante : en cas de dommages accidentels ou indirects en relation avec le produit et en cas de modifications des performances liées à ce kit.

Link to download pdf version: https://www.accante.com/files/Ultimaker/S3/Ultimaker_S3_cover.pdf

No liability is assumed for incidental or consequential damages in relation to the furnishing, performance or use of this assembly kit Top!

TOURNEVIS NECESSAIRE / NECESSARY SCREWDRIVERS

Pour vis 6 pans creux de diamètre 3mm



For dia.3mm HEX screws

Plat pour vis fendue de diamètre 2mm



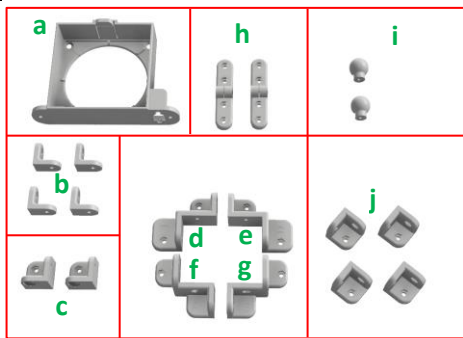
Flat 2mm screwdriver







Cruciforme Philips



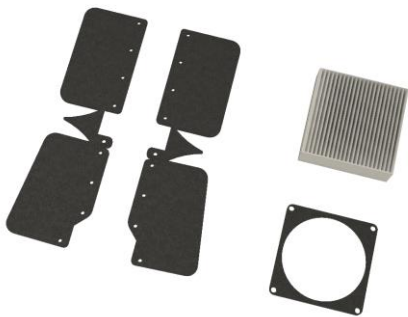
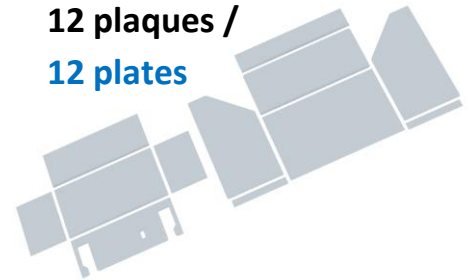
Philips screwdriver

CONTENU DU PACKAGE / KIT CONTENT



Image/ Picture	Réf/ Ref	Nom/ Name	Qté/ Qty
	A	M3 10mm	66
	B	M3 12mm	4
	C	Ecrou M3 Nut 3mm	70
	D	M2 10mm	2
	E	Ecrou M2 Nut 2mm	2
	F	M2.9 13mm	2

12 plaques /
12 plates



MONTAGE 1^{ère} PARTIE / 1st STEP MOUNTING

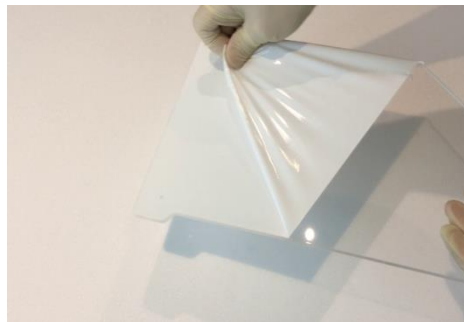
1

Insérer les écrous fermement
Firmly insert nuts



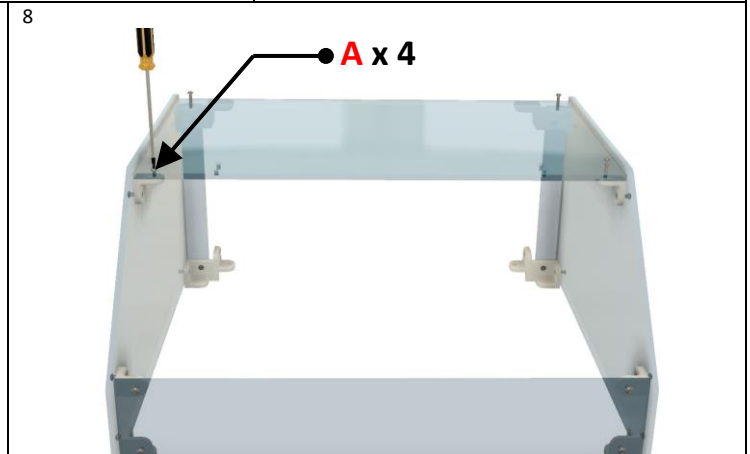
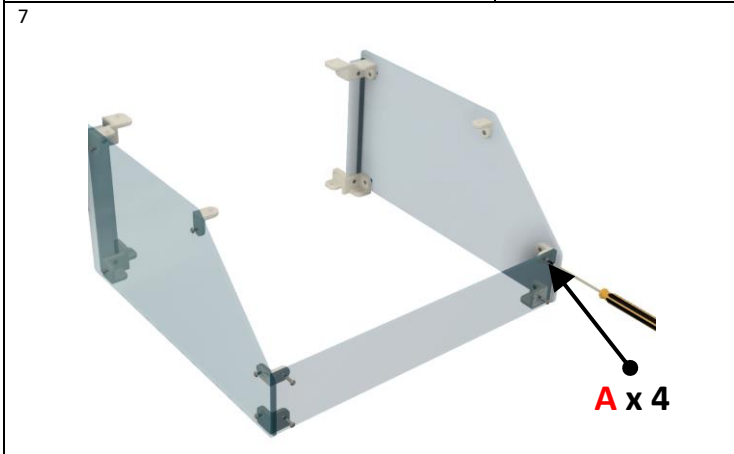
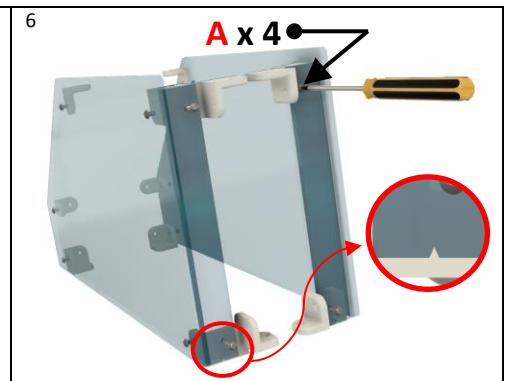
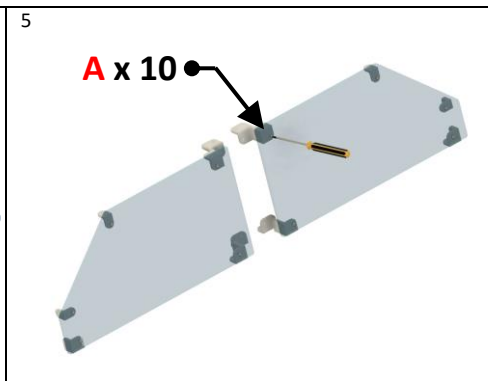
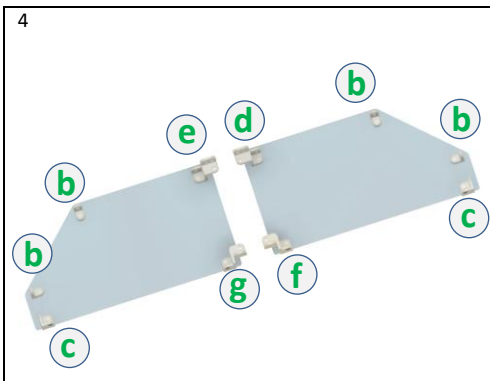
C x 52

2

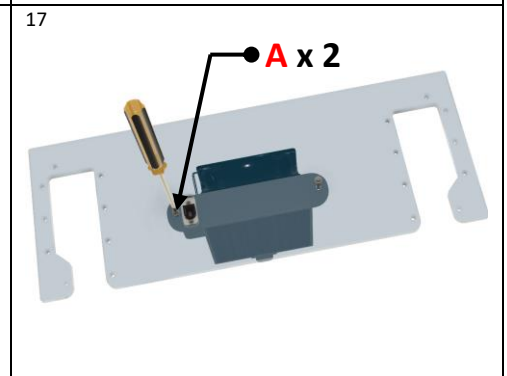
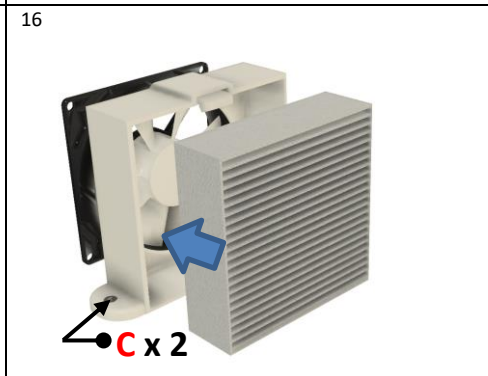
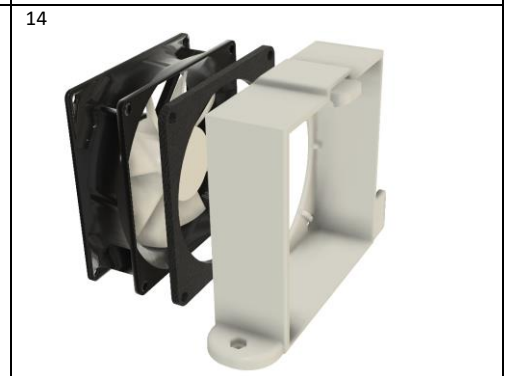
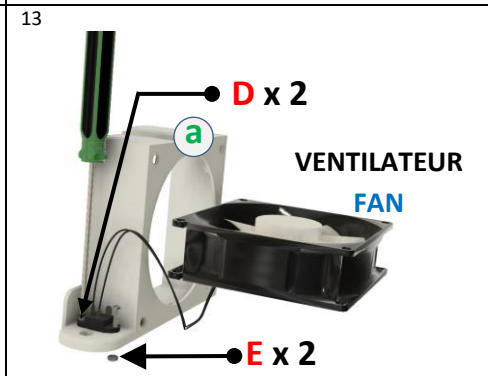
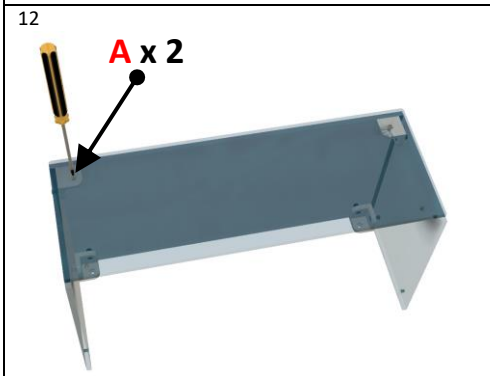
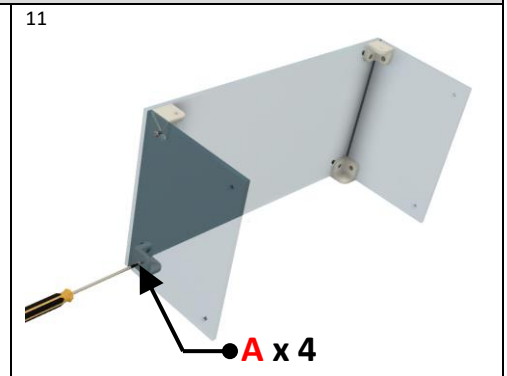
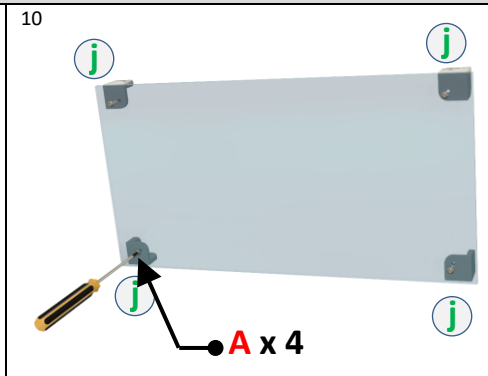
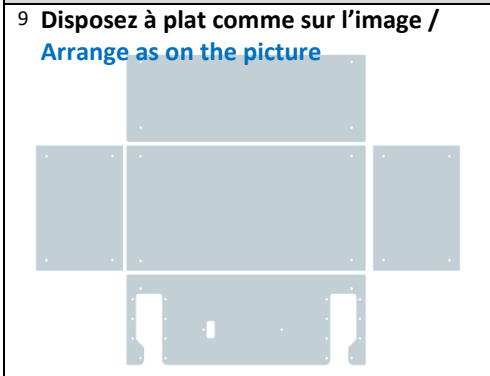


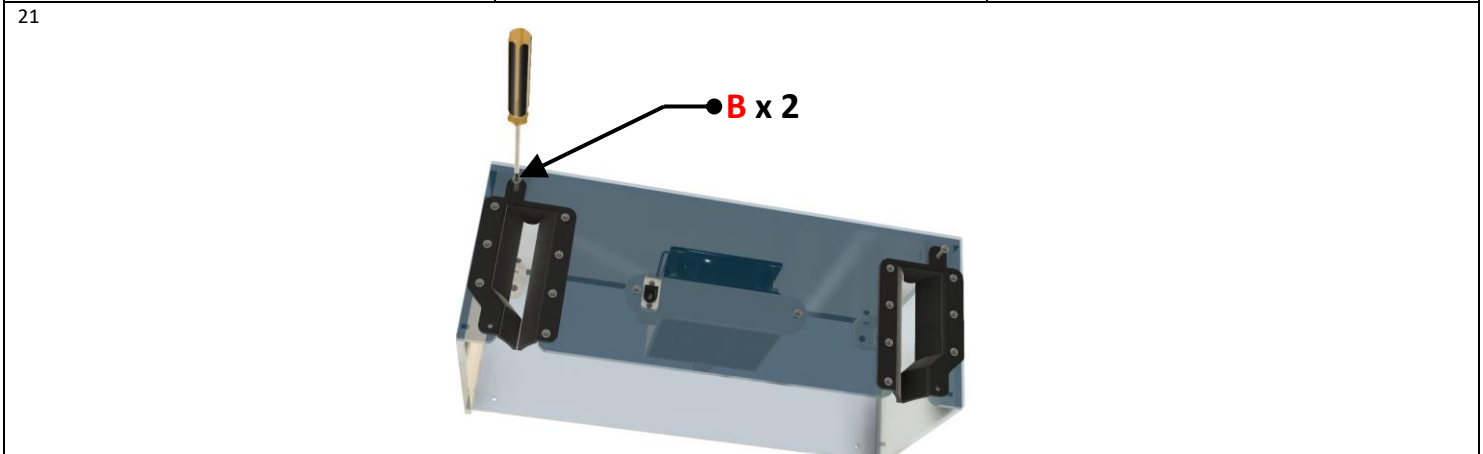
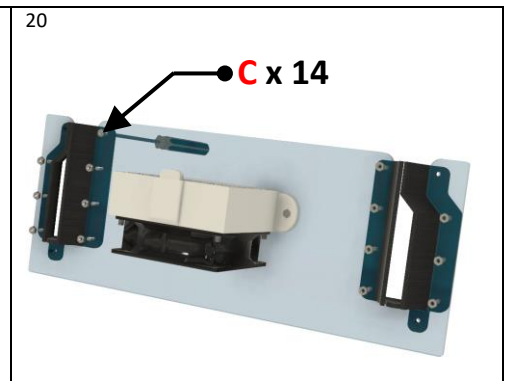
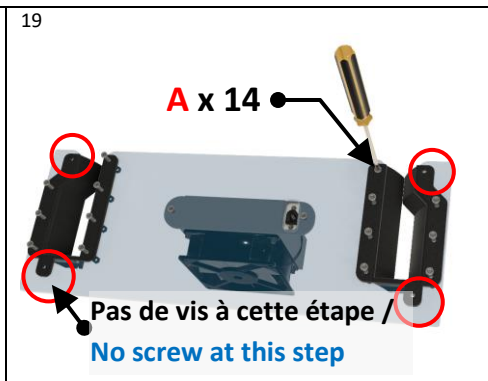
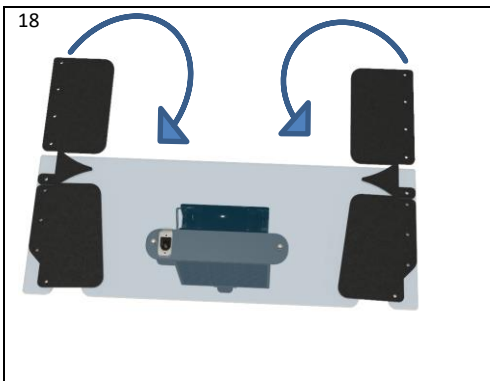
3 Disposez à plat comme sur l'image /
Arrange as on the picture



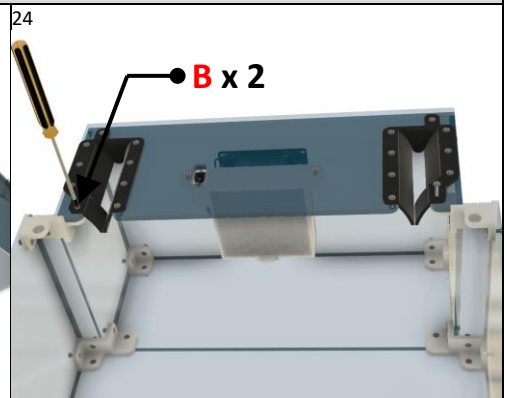
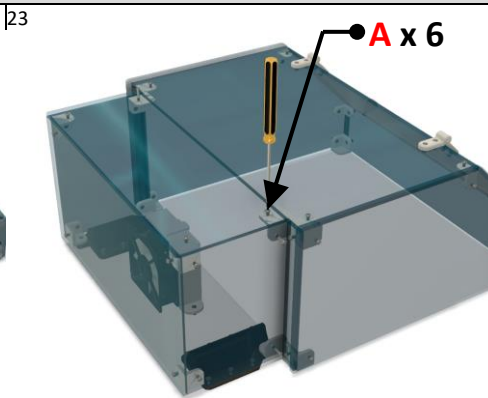
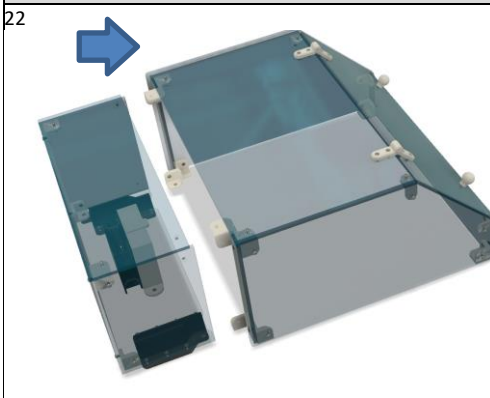


MONTAGE 2^{ème} PARTIE / 2^d STEP MOUNTING

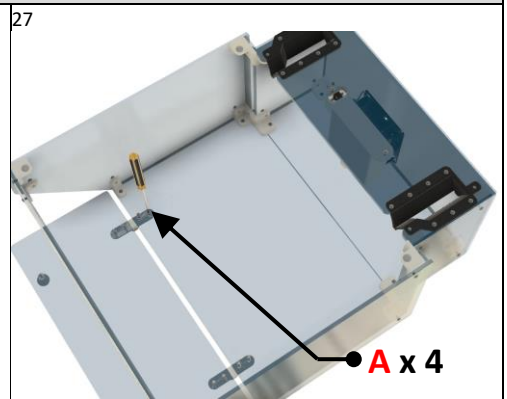
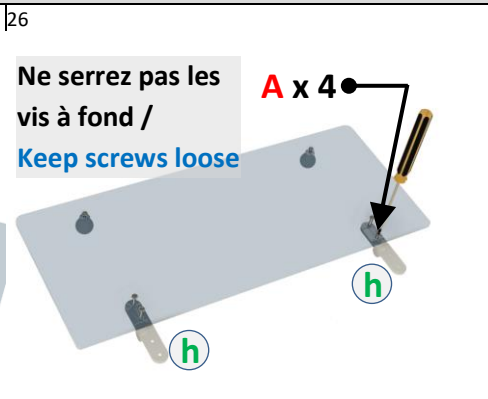
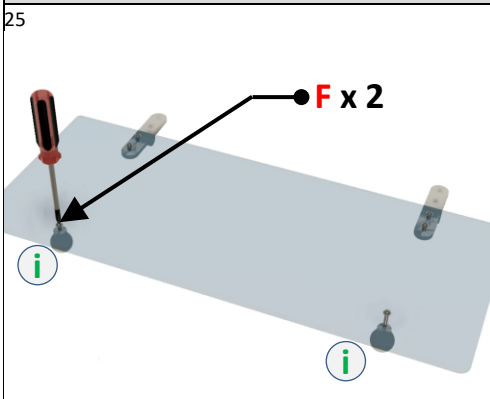




ASSEMBLAGE DES DEUX PARTIES / ASSEMBLY OF THE TWO PARTS

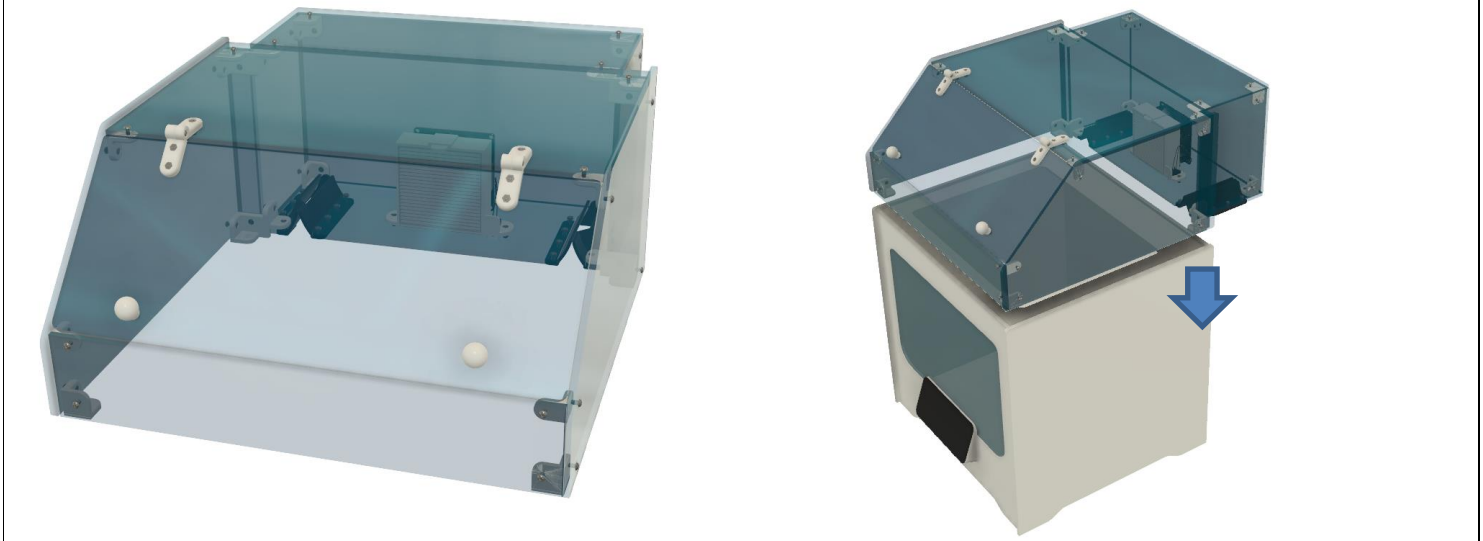


MONTAGE ET AJUSTEMENT DE LA TRAPPE / ASSEMBLY AND ADJUST TRAP



29

30



Vérifiez le serrage des vis après quelques heures.

Modèle déposé par Accante® - Reproduction interdite - Fabriqué en France

Loose check after few hours.

Accante® a registered trademark - Reproduction prohibited, all rights reserved –
Made in France